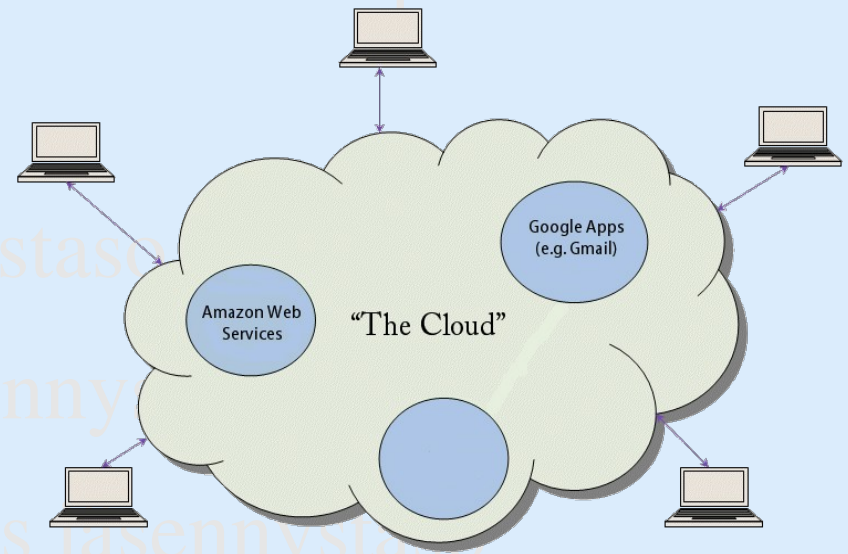


Amazon EC2

- Muokkaa jäsenyyksen tekstimuotoa napsauttamalla



- Viides jäsenyksen taso
- Kuudes jäsenyksen taso

Hardware vs. Cloud

- Kahdeksas

Amazon Auto-Scaling

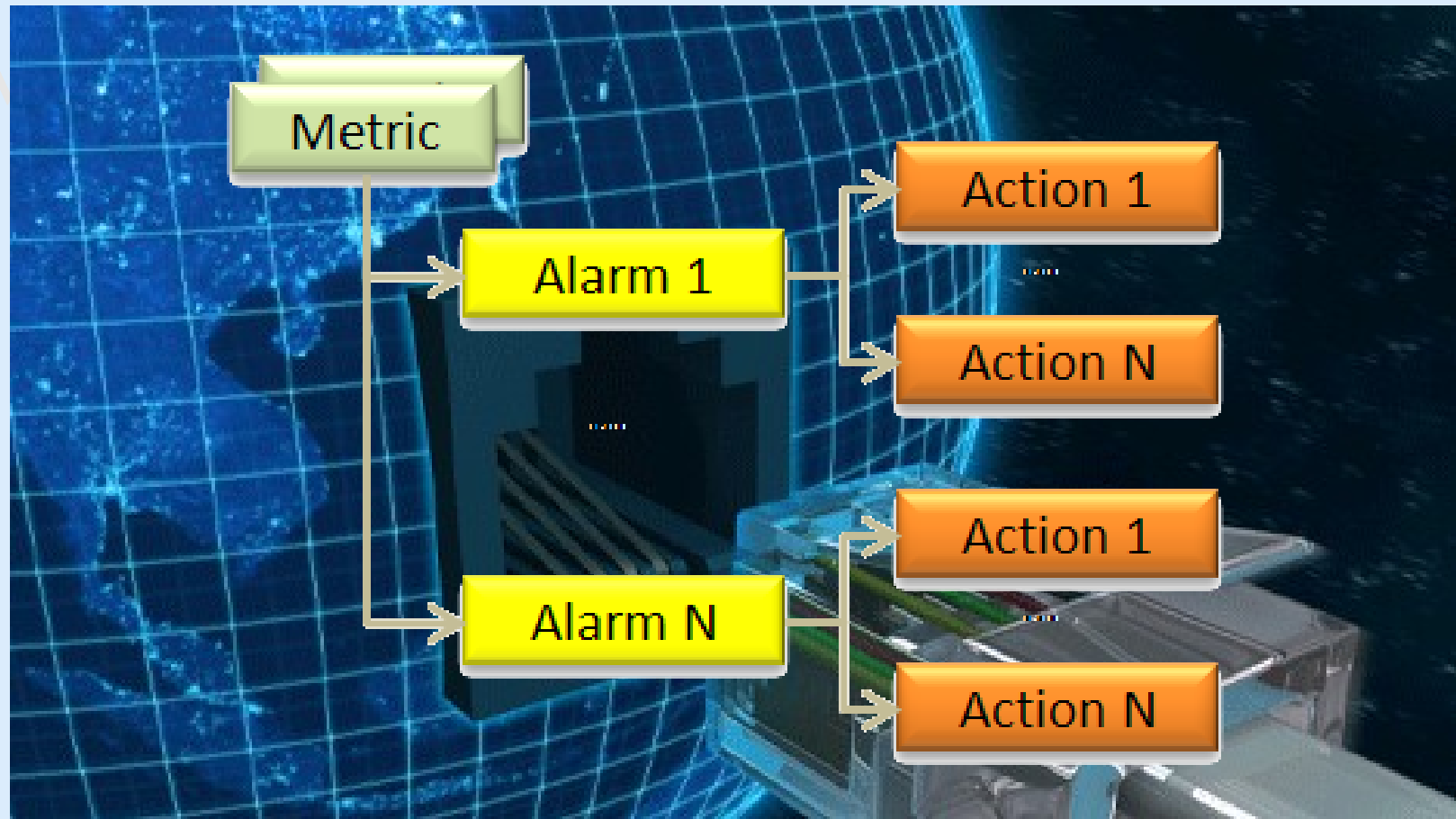


Hardware cluster vs. scalable cloud

Amazon CloudWatch

napsauttamalla

■ M



alla

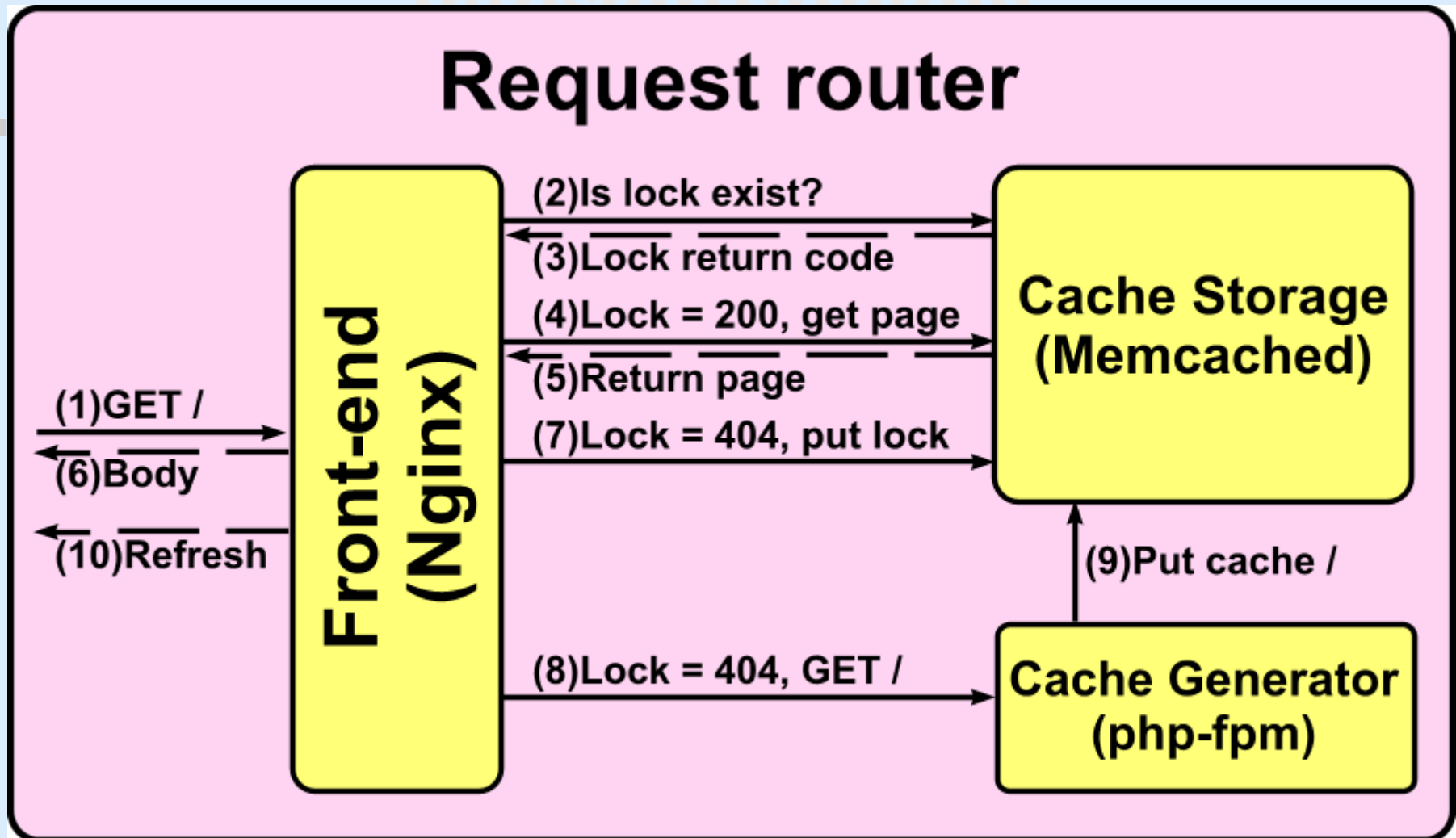
■ Seitsemäs

jäsennystaso

Monitor and automate your systems

■ Kahdeksas

Nginx + Memcached over LUA



Cache and distribute

request_router.lua

```
root@domU-12-31-38-04-C8-B6: /etc/nginx
matrix... x root@v... x root@o... x root@o... x domU-1... x matrix@... x root@d... x matrix@... x
key = ngx.var.md5request
proxy = ngx.var.proxy
request = ngx.var.request_uri
exptime = ngx.var.expire
useragent = ngx.var.http_user_agent
if useragent == "MyCacheGenerator" then
    ngx.exec("@backend")
elseif proxy == "P" then
    ngx.exec("@backend")
else
    res = ngx.location.capture("/memcache?cmd=get&key=" .. key)
    if res.status == 200 then
        ngx.print(res.body)
    elseif res.status == 404 then
        res = ngx.location.capture("/refresh.html")
        ngx.print(res.body)
    else
        ngx.exec("@backend")
    end
    res = ngx.location.capture("/memcache?cmd=get&key=lock." .. key)
    if res.status == 404 then
        ngx.location.capture("/memcache?cmd=set&exptime=" .. exptime .. "&key=lock." .. key)
        os.execute("/usr/bin/lua /etc/nginx/gencache.lua " .. request .. " &")
    end
end
end
```




Save and profit!

- Seitsemäs
- Kahdeksas

Muokkaa otsikon tekstimuotoa napsauttamalla

- Muokkaa jäsenyyksen tekstimuotoa napsauttamalla
 - Toinen jäsenyystaso
 - Kolmas jäsenyystaso
 - Neljäs jäsenyystaso
 - Viides jäsenyystaso
 - Kuudes jäsenyystaso
 - Seitsemäs jäsenyystaso
 - Kahdeksas